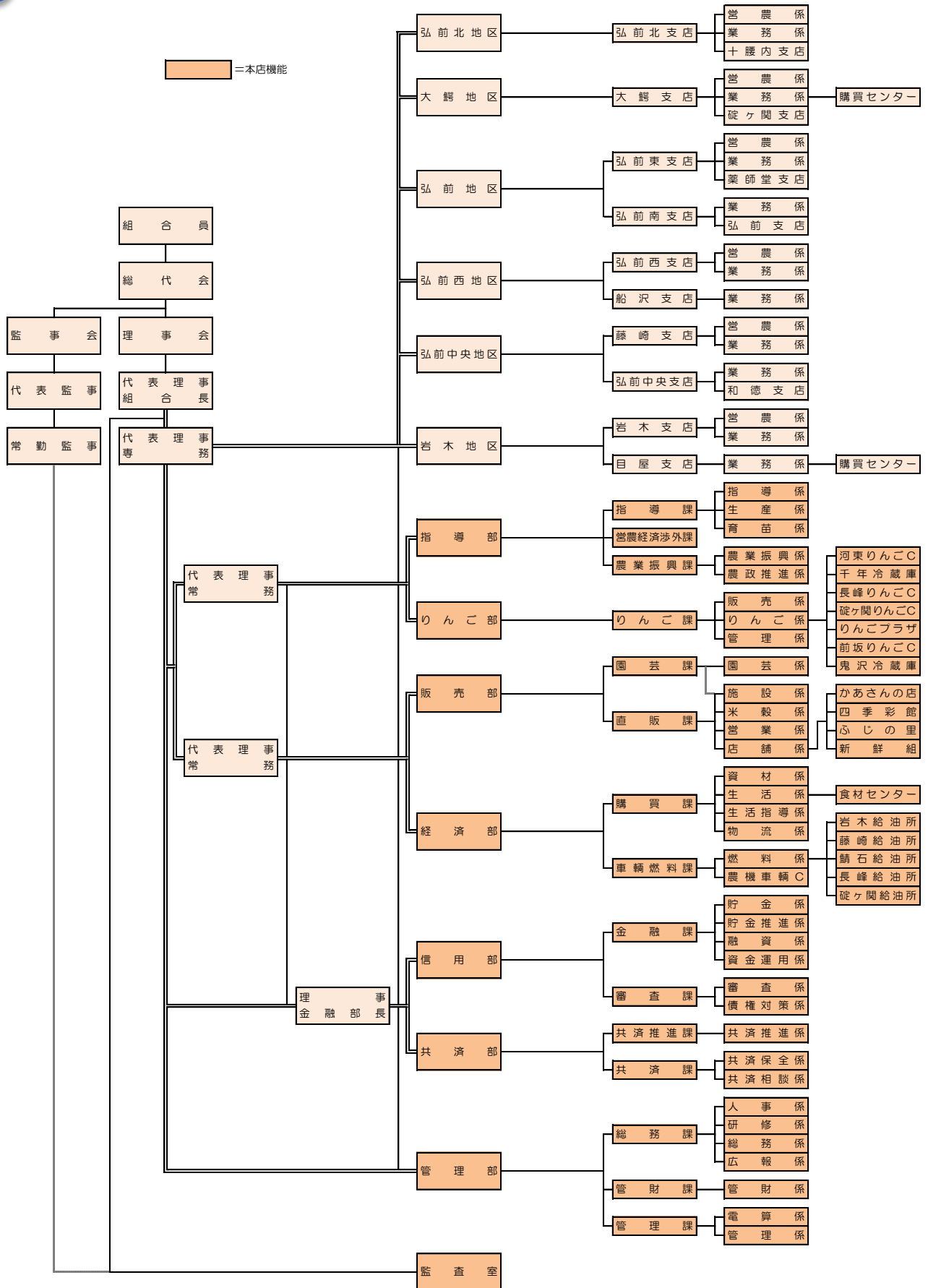


● 機構図 (平成28年4月1日現在)



- ・指導部指導課「営農支援係」の業務を指導部農業振興課「農業振興係」へ統合しました。
- ・販売部生産園芸課「生産係」と同「育苗係」を、指導部指導課の配属としました。
- ・販売部「生産園芸課」の部署名を「園芸課」に変更しました。

JAの概要

● 役員構成 (役員一覧)

(平成28年3月末現在)

役員区分	氏名	役員区分	氏名
代表理事組合長	西澤幸清	理事	柴田博明
代表理事専務	工藤文明	〃	石山修
代表理事常務	天内正博	〃	木田茂徳
〃	松山憲一	〃	成田忠光
理事金融部長	小山悟	〃	熊谷壽一
理事	須藤勇一	〃	齊藤きみ
〃	藤田怜	〃	赤石輝明
〃	須藤貞光	〃	笹常俊
〃	河越一之	〃	佐藤剛郎
〃	木村芳文	代表監事	藤田孝男
〃	佐藤誠	常勤監事(員外監事)	倉光二人
〃	藤田重孝	監事	對馬博文
〃	奈良岡享	〃	齋藤誠一
〃	兼平節子	〃	小山内文一
〃	山上新一	〃	柴田佳治

● 組合員数

(単位：人、団体)

区分	平成26年度	平成27年度	増減
正組合員	8,071	8,050	▲ 21
個人	8,048	8,019	▲ 29
団体・法人	23	31	8
准組合員	4,733	4,706	▲ 27
個人	3,855	3,816	▲ 39
団体・法人	878	890	12
合計	12,804	12,756	▲ 48

● 組合員組織

(平成28年3月末現在)

組織名	構成員数	組織名	構成員数
つがる弘前農協総連絡協議会	96	つがる弘前農業協同組合にんにく部会	9
つがる弘前農協農政対策委員会	17	つがる弘前農業協同組合ネマガリタケ部会	33
つがる弘前農業者政治連盟	378	つがる弘前農業協同組合やさい部会	17
J A つがる弘前青年部	170	つがる弘前農業協同組合洋なし部会	134
つがる弘前農業協同組合女性部	709	つがる弘前農業協同組合桃部会	89
弘前市りんご共同防除連絡協議会	1,865	つがる弘前農業協同組合ぶどう部会	43
岩木町りんご共同防除連絡協議会	305	つがる弘前農業協同組合ブルーベリー部会	27
大鰐地区りんご共防連絡協議会	140	つがる弘前農業協同組合さくらんぼ部会	16
藤崎支店りんご共同防除連絡協議会	138	つがる弘前農業協同組合特産果樹部会	10
つがる弘前農協わい化りんご生産部会	193	つがる弘前農業協同組合花き部会	57
岩木りんご研究会	121	つがる弘前農業協同組合園芸作物専門委員会	18
りんご振興協議会	23	つがる弘前農協農産物販売所新鮮組	42
つがる弘前農協水稲専門委員会	11	かあさんの店友の会	21
弘前華吹雪作付協議会	33	四季彩館友の会	101
岩木カントリーエレベーター運営協議会	21	ふじの里友の会	41
西部ライスセンター運営協議会	11	ファーマーズマーケット推進委員会	12
東部ライスセンター運営協議会	14	ファーマーズマーケット加工部会	12
藤崎ライスセンター運営協議会	8	つがる弘前農協葬祭サービス世話人の会	55
J A つがる弘前航空防除連絡協議会	3,105	つがる弘前農協ぬくもりの会	18
つがる弘前農協弘前地区転作協議会連合会	2,804	つがる弘前農業協同組合商品研究グループ	25
つがる弘前農業協同組合アスパラガス部会	42	J A つがる弘前農業青色申告会	511
つがる弘前農業協同組合きゅうり部会	37	岩木請負剪定隊	12
つがる弘前農業協同組合トマト部会	64	J A つがる弘前碓ヶ関りんご剪定隊	4
つがる弘前農業協同組合特別栽培トマト部会	27	碓ヶ関地区SS連絡協議会	52
つがる弘前農業協同組合ミニトマト部会	41	J A つがる弘前碓ヶ関りんご・水稲安定生産委員会	8
つがる弘前農業協同組合ピーマン部会	60	つがる弘前農協年金友の会連絡協議会	25
つがる弘前農業協同組合嶽きみ部会	17	J A つがる弘前集落営農組織連絡協議会	28
つがる弘前農業協同組合枝豆部会	41		

JAの概要

● 地区一覧

当JAが定款に定める地区は、次のとおりです。

市町村	区 域
弘前市	大字湯口、大字黒滝、大字五所、大字水木在家、大字紙漉沢、大字坂市、大字藤沢、 大字相馬、大字大助、大字藍内、大字沢田を除く全域
西目屋村	全 域
藤崎町	大字藤崎、大字葛野、大字藤越、大字林崎、大字中島、大字小畑、大字矢沢、大字水沼、 大字中野目、大字吉向、大字亀岡、大字西中野目、大字俵舂、大字下俵舂、大字柏木堰、 大字西豊田一丁目、大字西豊田二丁目、大字西豊田三丁目、大字五林
大鱈町	全 域
平川市	平川市碓ヶ関全域

● 沿革・あゆみ

年 月	内 容 な ど
平成15年 7月	弘前市・岩木町・藤崎町・大鱈町・碓ヶ関村・西目屋村内の6JAが合併し発足
平成15年11月	県域信用事業システムを全国統一システム（ジャステムシステム）へ移行
平成16年 6月	第1回通常総代会
平成18年 9月	支店統廃合による新業務体制がスタート、8地区30支店から6地区16支店へ再編しました。これに伴い5支店（弘前北、大鱈、碓ヶ関、弘前東、岩木）を新築しました。
平成19年 5月	東目屋支店と西目屋支店の支店統合により目屋支店としてスタートしました。これにより6地区16支店から15支店へ再編成しました。
平成20年10月	支店統廃合後2年経過したため「ふれあい課」を廃止、「営農経済渉外課」を新設しました。
平成23年 1月	河東食材センターと河西食材センターを統合し、「食材センター」としました。
平成23年 4月	販売部直販課に「施設係」を新設し米加工施設の業務を集約しました。
平成24年 4月	指導部指導課「相談係」が「営農支援係」に、指導部「集落営農対策課」が「農業振興課」にそれぞれ変更となり、同「集落営農対策係」と「水田利用係」を「農政推進係」として統合し、「農業振興係」を新設しました。 りんご部りんご課「りんご第一係」と「りんご第二係」を「りんご係」として、「経理係」と「管理係」を「管理係」としてそれぞれ統合しました。 「総合企画課」を廃止し、その業務を管理部管理課へ移管しました。
平成25年 4月	車輛燃料課「東目屋農機C」を廃止としました。
平成26年10月	「営農経済渉外課」を、指導部所属へと変更しました。
平成28年 4月	指導部指導課「営農支援係」の業務を指導部農業振興課「農業振興係」へ統合しました。 販売部生産園芸課「生産係」と同「育苗係」を、指導部指導課の配属としました。 販売部「生産園芸課」の部署名を「園芸課」に変更しました。

JAの概要

● 店舗のご案内

店舗名	住所	電話番号	ATM等の設置
弘前北支店	弘前市青女子字桜苺296	(0172) 73-2131	あり
十腰内支店	弘前市十面沢字赤坂5-4	(0172) 93-3321	
大鱒支店	大鱒町長峰字前田336-1	(0172) 48-2188	あり
碓ヶ関支店	平川市碓ヶ関阿原30	(0172) 45-2031	
弘前東支店	弘前市小栗山字長田8	(0172) 87-6300	あり
薬師堂支店	弘前市薬師堂字岡本79-1	(0172) 92-3211	
弘前南支店	弘前市悪戸字芦野95-1	(0172) 88-1117	あり
弘前支店	弘前市徒町9-4	(0172) 34-3644	あり
弘前西支店	弘前市町田字沖田83-1	(0172) 38-7771	あり
船沢支店	弘前市折笠字法立堂3-3	(0172) 96-2111	
藤崎支店	藤崎町葛野字岡元1-1	(0172) 75-3320	
弘前中央支店	弘前市城東北4丁目1-1	(0172) 28-1118	あり
和徳支店	弘前市撫牛子2丁目10-6	(0172) 32-6141	
岩木支店	弘前市五代字前田306-1	(0172) 82-5110	あり
目屋支店	西目屋村田代字神田69-1	(0172) 85-2121	
本店	弘前市城東北4丁目1-1	(0172) 28-1111	

● 店舗以外のATM設置場所

場所	住所	管理店	電話番号
旧三和支店敷地内	弘前市三和字下池神10-1	弘前北支店	(0172) 73-2131
県道31号線貝沢十文字角	弘前市貝沢字沢辺69-6		
旧大鱒支店敷地内	大鱒町大鱒字大鱒37-5	大鱒支店	(0172) 48-2188
千年第一りんごセンター敷地内	弘前市大和沢字沢田1-3	弘前東支店	(0172) 87-6300
旧堀越支店敷地内	弘前市門外4丁目2-1		
スーパー佐藤長浜の町店入口	弘前市浜の町西3丁目1-3	弘前西支店	(0172) 38-7771
旧高杉支店敷地内	弘前市高杉字五反田175-1		
ふじの里敷地内	藤崎町藤崎字中豊田15-4	藤崎支店	(0172) 75-3320
旧養正支店敷地内	弘前市清野袋2丁目1-1	和徳支店	(0172) 32-6141
旧百沢支店敷地内	弘前市百沢字寺沢130-2	岩木支店	(0172) 82-5110
東目屋ふれあいセンター敷地内	弘前市中野字中豊田37-2	目屋支店	(0172) 85-2121